

Anleitung ewb.INTERNET

Inbetriebnahme

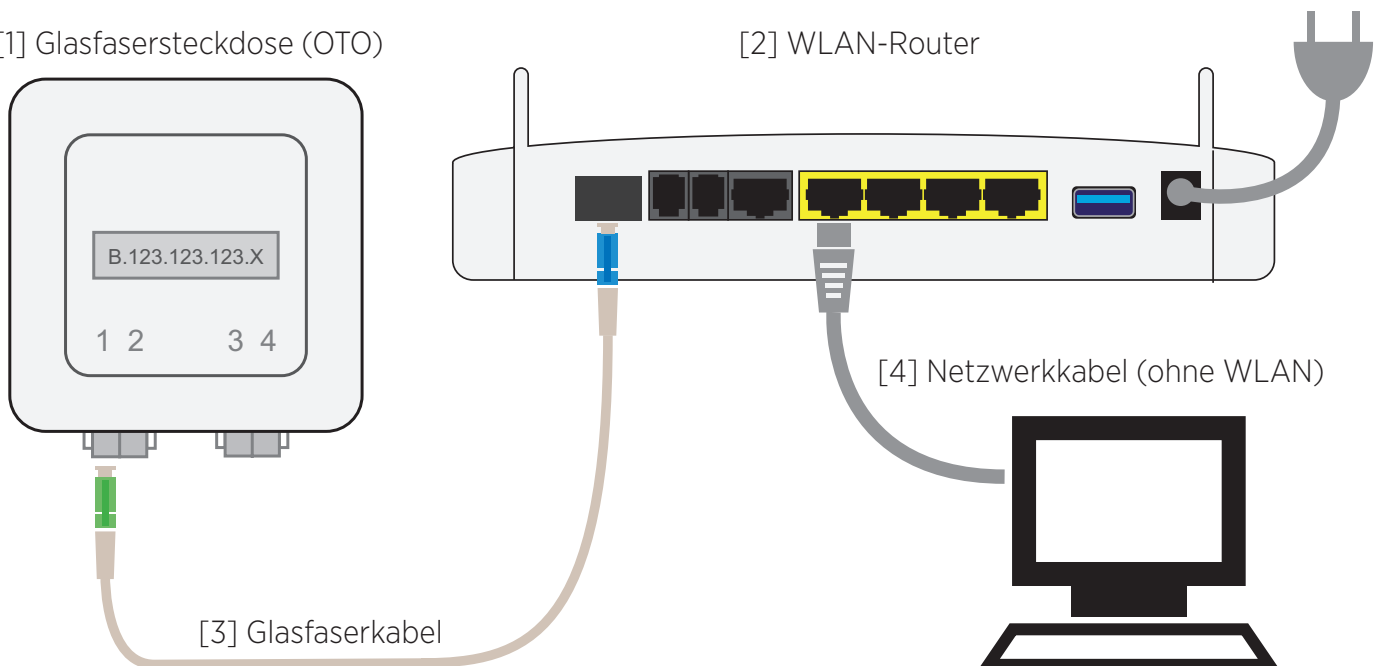
- Entfernen Sie den Staubschutz von der Glasfasersteckdose, dem Glasfaserkabel und dem Anschluss des Routers.
- Verbinden Sie den blauen Stecker des Glasfaserkabels [3] mit der mit der 1. Buchse links des WLAN-Routers [2] und den grünen Stecker mit der Buchse 1 der Glasfasersteckdose [1]. Achten Sie darauf, das Kabel nicht zu knicken oder zu brechen.
- Schliessen Sie den WLAN-Router an die Stromversorgung an und warten Sie bitte fünf Minuten.
- Sie können Ihren PC oder Laptop jetzt entweder mit dem Wireless-Netzwerk verbinden, oder das Netzwerkkabel [4] an der 1. gelben Buchse (LAN 1) des WLAN-Routers anschliessen. Die Informationen zur Anmeldung im WLAN-Netzwerk liegen dem Router bei.

[1] Glasfasersteckdose (OTO)

[2] WLAN-Router

[4] Netzwerkkabel (ohne WLAN)

[3] Glasfaserkabel



Wichtiger Hinweis

Schauen Sie niemals direkt in das Glasfaserkabel oder in den Glasfaseranschluss.

Haben Sie ein Problem mit der Inbetriebnahme? Bitte vergewissern Sie sich, dass alle Geräte korrekt angeschlossen sind. Falls sich das Problem nicht beheben lässt, rufen Sie uns an unter 031 321 31 11.

Weitere Informationen: ewwwb.ch